

1

■ GCS 3 - 8

■ GCS 9 - 13

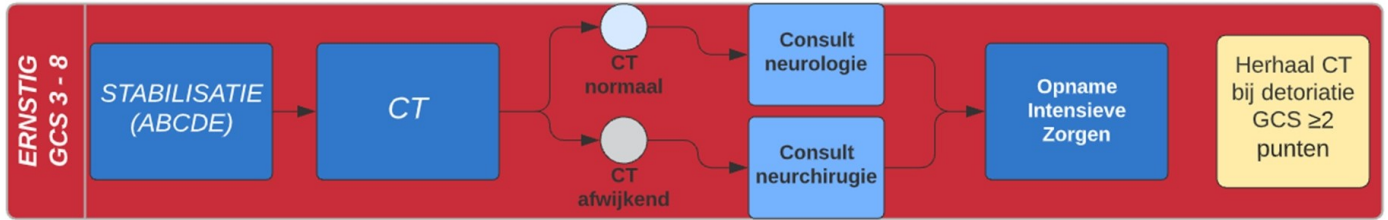
■ GCS 14 - 15 met hoog risico\*

■ GCS 14 -15 met gemiddeld risico\*

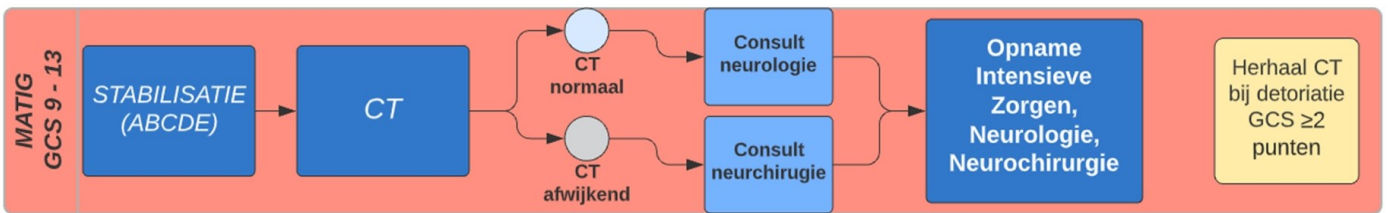
■ GCS 14 - 15 laag risico\*

■ GCS 15

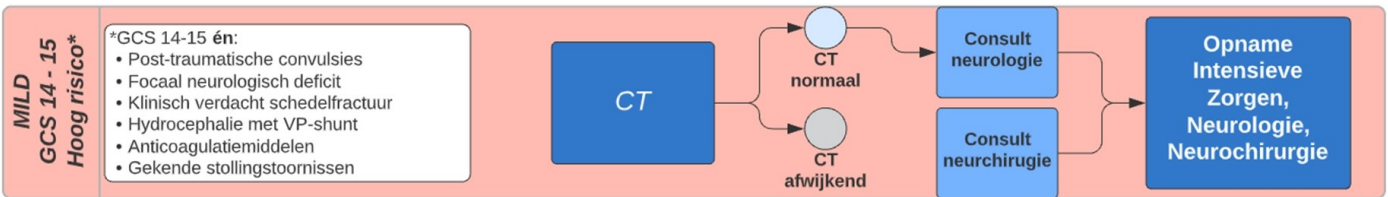
1 GCS 3 - 8



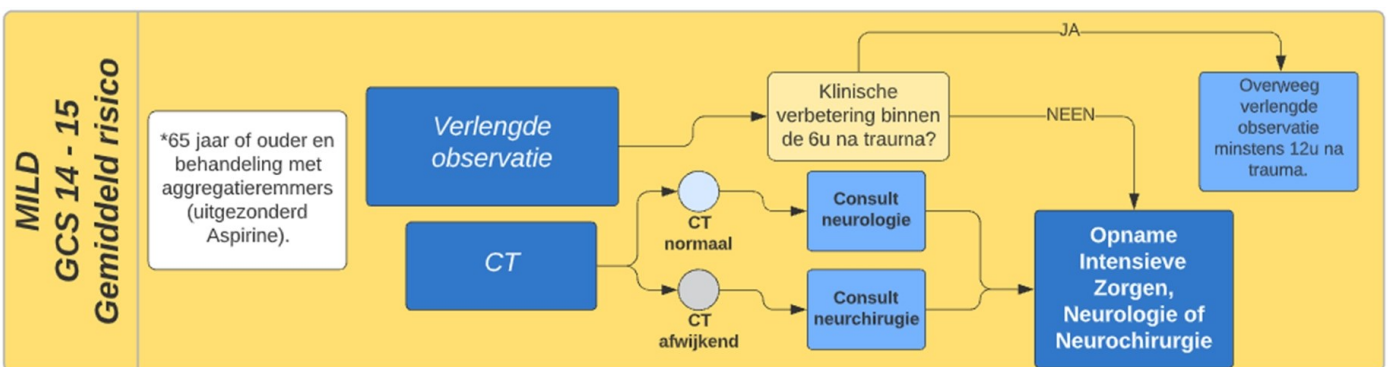
1 GCS 9 - 13



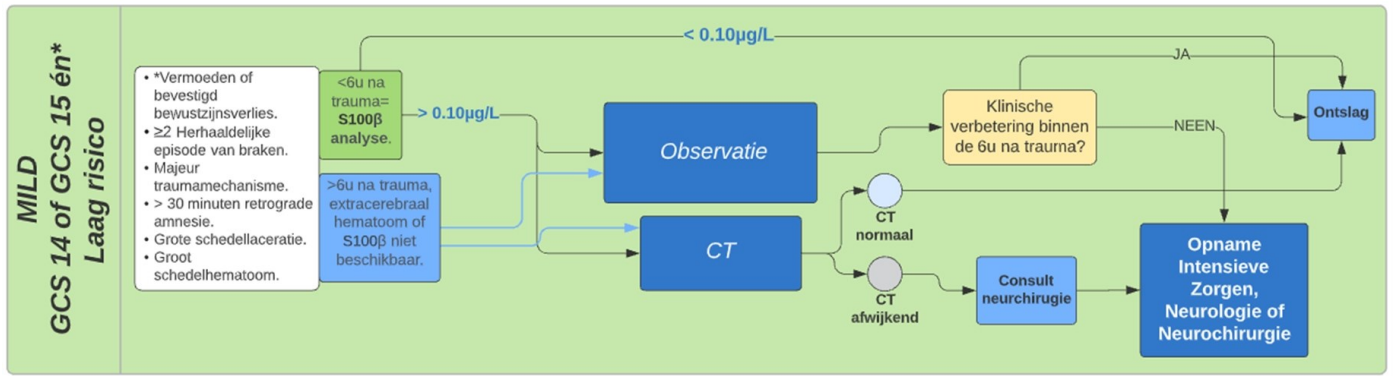
1 GCS 14 - 15 met hoog risico\*



1 GCS 14 - 15 met gemiddeld risico\*



1 GCS 14 - 15 laag risico\*



1 GCS 15

